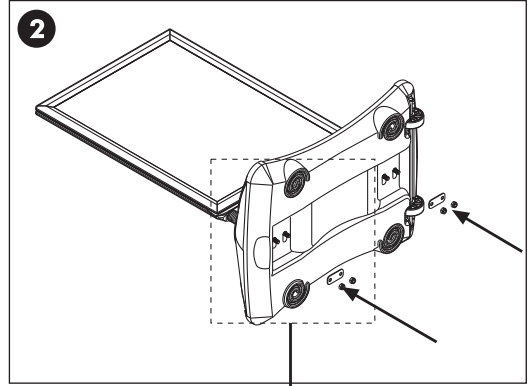
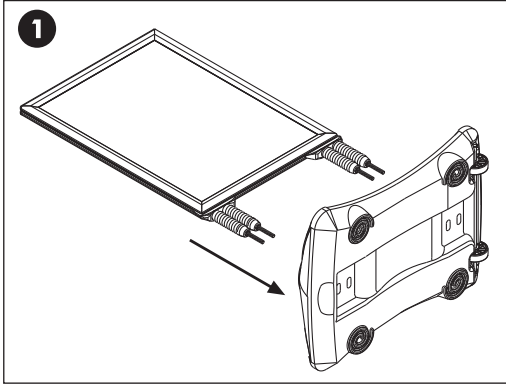


# WINDPRO BASE



## WARNING !

Please use the wrench enclosed and tighten carefully. When tighten too much, the base can breach.

## ACHTUNG !

Zu starkes anziehen der Schrauben, kann zu rissen am Wassertank führen !

## DİKKAT !

Lütfen kendi anahtarını kullanınız ve kontrollü sıkınız. Fazla sıkılması durumunda bidonda kırılmalar oluşabilir.

